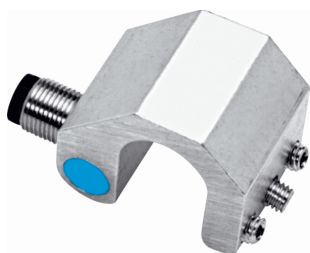


MZP4-03VPS-AU0

MZP4

VÁLEC S PROFILOVOU TYČÍ

SICK
Sensor Intelligence.



Objednací informace

Typ	Výrobek č.
MZP4-03VPS-AU0	7900614

Další provedení přístroje a příslušenství → www.sick.com/MZP4



Technická data v detailu

Vlastnosti

Provedení tvaru válce	Válec s profilovou tyčí
Délka pouzdra	30 mm
Spínací výstup	PNP
Spínací frekvence	5.000 Hz
Funkce výstupu	Spínací kontakt
Elektrické provedení	DC 3-vodič
Krytí	IP67 ¹⁾
Aktivní plocha	Vpředu

¹⁾ Podle normy EN 60529.

Mechanika/elektrika

Napájecí napětí	10 V DC ... 30 V DC
Odběr proudu	10 mA, bez zatížení
Pokles napětí	≤ 1,5 V ¹⁾
Trvalý proud I_a	≤ 300 mA
Zpoždění po zapnutí	≤ 2 ms
Reakční citlivost typ.	3 mT
Hystereze typ.	≤ 1 mm
Reprodukovatelnost	≤ 0,1 mm ²⁾
Ochrana proti přepólování	Ano
Ochrana proti zkratu	Ano
LED indikátor stavu sepnutí	Ano
Potlačení spínacího impulsu	Ano
Teplota okolí provoz	-25 °C ... +75 °C
Odolnost vůči rázům / vibracím	30 g, 11 ms / 10 ... 55 Hz, 1 mm
EMC	Podle normy EN 60947-5-2
Druh připojení	Kabel, 3žilový, 2 m

¹⁾ Při I_a max.

²⁾ Konstantní napájecí napětí U_B a teplota okolního prostředí Ta.

Detail způsobu připojení	Průřez vodiče	0,25 mm ²
Materiál	Pouzdro	Kov, Hliník
	Aktivní plocha	Plast, Plast
	Kabel	PUR

1) Při I_a max.

2) Konstantní napájecí napětí U_B a teplota okolního prostředí Ta.

Klasifikace

ECLASS 5.0	27270104
ECLASS 5.1.4	27270104
ECLASS 6.0	27270104
ECLASS 6.2	27270104
ECLASS 7.0	27270104
ECLASS 8.0	27270104
ECLASS 8.1	27270104
ECLASS 9.0	27270104
ECLASS 10.0	27270104
ECLASS 11.0	27270104
ECLASS 12.0	27274301
ETIM 5.0	EC002544
ETIM 6.0	EC002544
ETIM 7.0	EC002544
ETIM 8.0	EC002544
UNSPSC 16.0901	39122230

Druh připojení

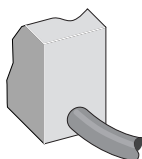
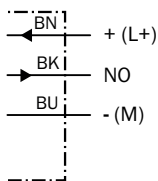
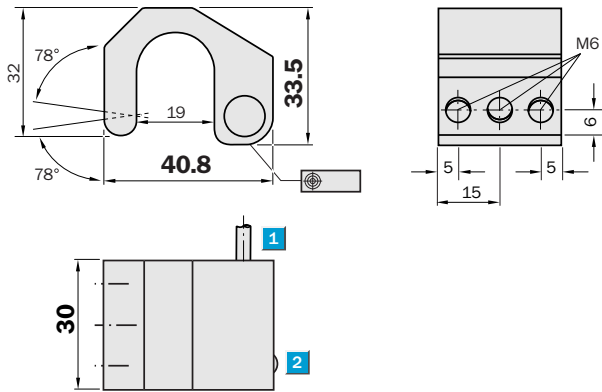


Schéma zapojení

Cd-001



Výkres (Rozměry v mm)



- ① Připojení
- ② LED kontrolka

STRUČNÝ PROFIL SPOLEČNOSTI SICK

Společnost SICK se řadí mezi přední výrobce inteligentních senzorů a sensorových řešení pro průmyslové využití. Jedinečné spektrum výrobků a služeb vytváří optimální základ pro bezpečné a efektivní řízení procesů, ochranu osob před úrazem a zamezení ekologickým škodám.

Získali jsme rozsáhlé zkušenosti v různých odvětvích a známe Vaše procesy a požadavky. Díky inteligentním senzorům jsme tak schopni nabídnout našim zákazníkům právě to, co potřebují. V aplikačních centrech v Evropě, Asii a Severní Americe jsou systémová řešení testována a optimalizována v souladu s požadavky zákazníků. To vše z nás dělá spolehlivého dodavatele a partnera v oblasti vývoje.

Naši nabídku doplňují rozsáhlé služby: SICK LifeTime Services poskytují podporu během celého cyklu životnosti stroje a zajišťují bezpečnost a produktivitu.

To je podstatou „Sensor Intelligence“.

JSME VÁM NABLÍZKU KDEKOLIV NA SVĚTĚ:

Kontaktní osoba a další pobočky → www.sick.com