

# SONOFF

## ZBDongle-E

Funkční klíč Sonoff ZigBee 3.0 USB  
Dongle-E

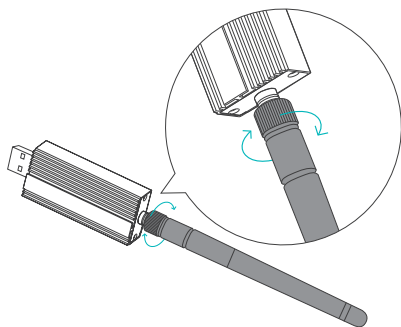
Uživatelská příručka



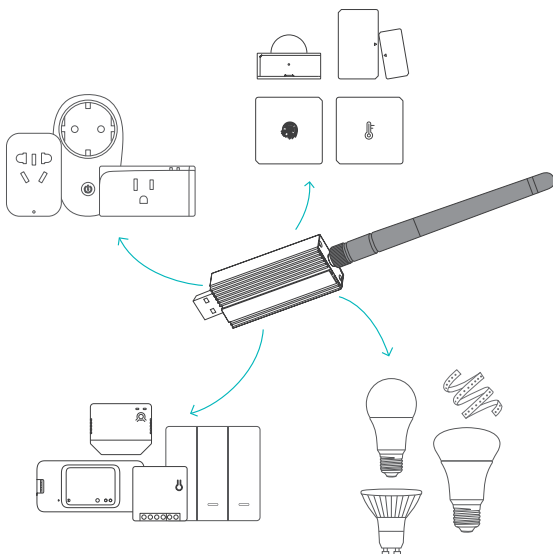
## Popis produktu

SONOFF Zigbee 3.0 USB Dongle Plus je dodáván s předinstalovaným firmwarem koordinátoru Zigbee. Připojte jej k počítači/Raspberry Pi; můžete jej použít jako koordinátor Zigbee v open source chytrých platformách, jako je Home Assistant, openHAB atd.; také můžete upravit firmware a použít jej jako router pro rozšíření dosahu sítě.

## Instalace antény



## Podporuje širokou škálu zařízení



# Podrobné průvodce



<https://sonoff.tech/uncategorized/zigbee-3-0-usb-dongle-plus/>

Podrobného průvodce zobrazíte naskenováním QR kódu nebo zadáním adresy URL.

Společnost Shenzhen Sonoff Technologies Co, Ltd. tímto prohlašuje, že rádiové zařízení typu ZBDongle-E je v souladu se směrnicí 2014/53/EU. Úplné znění EU prohlášení o shodě je k dispozici na následující internetové adrese:

<https://sonoff.tech/usermanuals>

## Technické specifikace

Pracovní frekvenční rozsah (MHZ): 2405-2480

Výstupní výkon (ERIP) (dBm): 8.91

Zisk antény (dBi): 0

Typ modulace: OQPSK

MADE IN CHINA



## Ochrana životního prostředí



Elektronický odpad označený v souladu se směrnicí Evropské unie se nesmí ukládat společně s ostatním komunálním odpadem. Podléhá oddělenému sběru a recyklaci na určených místech. Tím, že zajistíte jeho správnou likvidaci, předejdete možným negativním důsledkům pro životní prostředí a lidské zdraví. Systém sběru použitého zařízení je v souladu s místními předpisy o ochraně životního prostředí pro likvidaci odpadu. Podrobnější informace získáte na obecním úřadě, v zařízení na zpracování odpadů nebo v obchodě, kde jste kde byl výrobek zakoupen.



Výrobek splňuje požadavky tzv. směrnic nového přístupu Evropské unie. Evropské unie (EU), týkající se otázek bezpečnosti používání, ochrany zdraví a ochrany životního prostředí, které specifikují nebezpečí, jež by měla být zjištěna a odstraněna.

Tento dokument je překladem původní uživatelské příručky vytvořené výrobcem.

Přístroj je vybaven dobíjecí baterií, která je díky své fyzické a chemické struktuře časem a používáním stárne. Výrobce určuje maximální dobu provozu zařízení v laboratorních podmínkách, kde jsou pro přístroj optimální provozní podmínky a kde je možné přístroj baterie je nová a plně nabitá. Provozní doba ve skutečnosti se může lišit od doby deklarované v nabídce a není vadou přístroje, vadou výrobku.

Výrobek musí pravidelně udržovat (čistit) sám uživatel nebo specializované servisní středisko na náklady uživatele. Pokud v návodu k obsluze nejsou uvedeny informace o nutné cyklické údržbě nebo servisních úkonech, je třeba pravidelně, nejméně jednou týdně, vyhodnocovat odchytku fyzického stavu výrobku od fyzicky nového výrobku. Pokud je zjištěna nebo nalezena jakákoli odchylka, musí být neprodleně provedena údržba (čištění) nebo servisní opatření. Nebude-li provedena řádná údržba (čištění) a nebude-li reagováno na zjištěný stav odlišnosti, může dojít k trvalému poškození výrobku. Ručitel neodpovídá za škody vzniklé v důsledku nedbalosti.

Podrobné informace o záručních podmínkách distributora/výrobce jsou k dispozici na adrese  
<https://serwis.innpro.pl/gwarancja>.

## **Záruka**

Při změnách a/nebo modifikacích výrobku zanikne záruka. Při nesprávném používání tohoto výrobku výrobce nenese odpovědnost za vzniklé škody.

## **Likvidace**

- Likvidaci tohoto produktu provádějte v příslušné sběrně. Nevyhazujte tento výrobek s komunálním odpadem.
- Pro více informací se obraťte na prodejce nebo místní orgány odpovědné za nakládání s odpady.

## **Dokumentace**

Tento produkt byl vyroben a je dodáván v souladu se všemi příslušnými nařízeními a směrnici platnými ve všech členských státech Evropské Unie. Splňuje také veškeré relevantní specifikace a předpisy v zemi prodeje. Oficiální dokumentaci lze získat na vyžádání. Oficiální dokumentace zahrnuje také (avšak nejenom) Prohlášení o shodě, Bezpečnostní technické listy materiálu a správu o testování produktu.

## **Vyloučení zodpovědnosti**

Design a specifikace výrobku mohou být změněny bez předchozího upozornění. Všechna loga a obchodní názvy jsou registrované obchodní značky příslušných vlastníků a jsou chráněny zákonem.